

BETRIEBSANLEITUNG

Elektroheizer

EL 4



Perfektion aus Prinzip

Wilms®

EG - KONFORMITÄTS - ERKLÄRUNG

im Sinne der EG - Richtlinie Maschinen 2006 / 42 EG.

Bezeichnung:

Elektroheizer EL 4

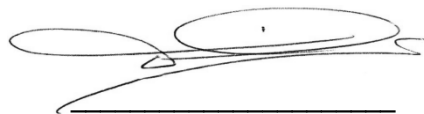
ist entwickelt, konstruiert und gefertigt in Übereinstimmung mit der oben genannten Richtlinie, der Niederspannungsrichtlinie 2014/35 EG und der Richtlinie 2014/30 EG. Weiterhin der Richtlinie 2011/65 EG Rohs Richtlinie und 2012/19 EG WEEE.

Folgende harmonisierte Normen sind angewandt:

- EN 60335-2-30 Sicherheit elektrischer Geräte
- EN 60335-1 Sicherheit elektrischer Geräte
- EN 61000-3-2 Elektromagnetische Verträglichkeit
- EN 61000-3-3 Elektromagnetische Verträglichkeit
- EN 55014-1 Elektromagnetische Verträglichkeit
- EN 55014-2 Elektromagnetische Verträglichkeit

Mönchengladbach,
09.09.2024

Ort, Datum



Rechtsverb. Unterschrift

Geschäftsführender Gesellschafter

Angaben zum Unterzeichner

GARANTIE.....	1
1. SICHERHEITSHINWEISE.....	2
2. MONTAGE.....	6
3. TRANSPORT UND LAGERUNG.....	6
4. MONTAGEBEDINGUNGEN.....	7
5. FUNKTIONSPRINZIP.....	7
6. ANWENDUNG.....	7
7. BESCHREIBUNG.....	8
8. BETRIEBSANLEITUNG.....	8
9. TECHNISCHE DATEN.....	9
10. REINIGUNG UND WARTUNG.....	9
11. FEHLERBESEITIGUNG.....	10
12. VERDRAHTUNGSSCHEMA.....	11
13. LEBENSDAUER DES GERÄTES.....	11
14. ERSATZTEILLISTE.....	12

GARANTIE

Wir garantieren das Gerät gegen Material- und Fabrikationsfehler bei normalem und richtigem Gebrauch entsprechend der Betriebsanleitung für den Zeitraum von zwei Jahren nach Auslieferung.

Wir werden eventuelle Mängel, die innerhalb von 24 Monaten nach Lieferung auftreten und die auf Material- und Fabrikationsfehler zurückzuführen sind, nach unserer Wahl kostenlos ersetzen oder reparieren. Voraussetzung hierfür ist die jährlich einmal durchzuführende Prüfung gemäß den Richtlinien der Berufsgenossenschaft bzw. den geltenden Unfallverhütungsvorschriften. Weitere Garantien werden nicht gegeben. Insbesondere sind wir weder verantwortlich für Schäden durch Ausfallen des Gerätes oder durch unvernünftigen Gebrauch, noch für die Kosten und Ausgaben, die ohne unsere schriftliche Zustimmung gemacht worden sind, oder irgendwelche Folgeschäden. Schäden, die durch Verschmutzung auftreten, schließen Garantie aus.

Von den durch die Ausbesserung bzw. Ersatzlieferung entstehenden unmittelbaren Kosten tragen wir, soweit sich die Beanstandung als berechtigt herausstellt, die Kosten des Ersatzstückes einschließlich des Versandes. Weiterhin die unmittelbar entstehenden angemessenen Arbeitskosten für den Aus- und Einbau durch eine von uns autorisierte Stelle.

Die Garantie ist hinfällig, wenn das Gerät ausserhalb des Werkes in seinem Aufbau oder in seiner technischen Konstruktion verändert wird.

Nur Original Ersatzteile verwenden!

Bei unsachgemäßer Reparatur, die nach Meinung des Herstellers Zustand, Wirkung oder Funktionsfähigkeit beeinträchtigt, wird keine Garantie gewährt.



Dieses Zeichen informiert über die mögliche Gefahr, die auftreten kann, wenn Sie die beschriebenen Verfahren nicht einhalten.

Bitte beachten Sie, dass diesem Signal immer Folgendes vorausgeht:

Gefahr: Gefahr von schweren oder tödlichen Verletzungen.

Achtung: Gefahr von schweren und irreparablen Verletzungen.

Vorsicht: Gefahr von Sachschäden und zusätzliche Informationen, die für die Verwendung des Heizlüfters nützlich sein können.

1. SICHERHEITSHINWEISE



GEFAHR:

Verletzungsgefahr durch unsachgemäße Handhabung.

Das Gerät darf nur von Personen bedient werden, die entsprechende Kenntnisse besitzen.

Verletzungsgefahr durch unsachgemäße Reparaturen.

Versuchen Sie niemals Änderungen oder Reparaturen an dem Heizlüfter durchzuführen.

Dieser Heizlüfter kann nur von einem qualifizierten Techniker verändert oder repariert werden.

Verletzungsgefahr.

Ziehen Sie immer den Netzstecker, bevor Sie mit jedweder Reinigung oder Wartung beginnen.



ACHTUNG!

Beachten Sie die folgenden Sicherheitshinweise!

Andernfalls könnten schwerwiegende Folgen für den Benutzer, Sachschäden und Schäden an der Umwelt entstehen.

Einige Teile dieses Produktes können sehr heiß werden und Verbrennungen verursachen.

Besondere Vorsicht ist geboten, wenn Kinder und gefährdete Personen anwesend sind.

- Dieses Gerät kann von Kindern ab 8 Jahren und Menschen mit reduzierten körperlichen, sensorischen oder geistigen Fähigkeiten oder fehlender Erfahrung bedient werden, wenn sie beaufsichtigt werden oder Anweisungen über die sichere Verwendung erhalten und die damit verbundenen Risiken verstanden haben.
- Kinder dürfen nicht mit dem Gerät spielen.
- Reinigung und Wartung dürfen nicht von unbeaufsichtigten Kindern durchgeführt werden.
- Kinder unter 3 Jahren müssen ferngehalten werden, sofern sie nicht ständig überwacht werden.
- Kinder von 3 bis 8 Jahren dürfen das Gerät nur ein-/ausschalten, wenn es in seiner normalen Betriebsstellung platziert oder installiert wurde und sie beaufsichtigt werden oder ihnen Anweisungen zum sicheren Gebrauch des Gerätes gegeben wurden, so dass sie die damit verbundenen Gefahren verstehen.
- Kinder von 3 bis 8 Jahren dürfen das Gerät nicht anschließen, einstellen oder reinigen oder jedwede Wartungsarbeiten durchführen.

Explosionsgefahr!

- Installieren Sie den Heizlüfter nicht in Umgebungen, in denen potenzielle Brand- und Explosionsgefahr herrscht.
- Denken Sie immer an die Umwelt.
- Installieren Sie den Heizlüfter nicht in Bereichen, in denen Kraftstoff vorhanden ist.
- Entfernen Sie brennbare Materialien und Chemikalien.

Vorsichtsmaßnahmen, um mögliche Schäden zu vermeiden!

- Stellen Sie sicher, dass das Gerät eingeschaltet ist.
- Halten Sie den Luftein- und Auslass frei.
- Decken Sie das Gerät während des Betriebs nicht ab.
- Trennen Sie das Gerät erst vom Netz, wenn das Gerät vollständig im Stillstand ist.
- Verwenden Sie keine aggressiven Chemikalien, um das Gerät zu reinigen.
- Verwenden Sie das Gerät niemals als Unterbau.

Durch die Nutzung fehlerhafter Teile können Verletzungen verursacht werden!

- Überprüfen Sie vor jedem Gebrauch, ob das Gerät richtig angeschlossen ist. Überprüfen Sie, ob keine Teile des Gerätes defekt sind.
- Überprüfen Sie, ob das Netzkabel beschädigt ist. Eine Beschädigung des Netzkabels stellt ein ernstes Gesundheitsrisiko dar.

Gefahr eines elektrischen Schlages!

- Verbinden Sie das Gerät nur mit Stromquellen, die den Eigenschaften des Gerätes entsprechen.
- Verwenden Sie niemals Steckdosen, die beschädigt sind.
- Schließen Sie das Gerät an eine geerdete Steckdose an.
- Ziehen Sie das Netzkabel aus der Steckdose, indem Sie vorsichtig den Stecker ziehen.
- Berühren Sie das Netzkabel nicht mit feuchten Händen.
- Schützen Sie die elektrischen Leitungen vor Schäden, zum Beispiel durch Tiere.
- Nehmen Sie keine Änderungen oder Reparaturen an dem Gerät vor!
- Setzen Sie das Gerät keinen Flüssigkeiten aus.
- Verhindern Sie, dass Flüssigkeiten in das Innere des Gerätes eindringen. Sollte dies geschehen, ziehen Sie das Netzkabel und bitten Sie einen Fachmann, das Gerät zu überprüfen.
- Der Heizlüfter sollte nicht unmittelbar unter einer Steckdose stehen.
- Verwenden Sie diesen Heizlüfter nicht in unmittelbarer Nähe einer Badewanne, einer Dusche oder eines Pools.

Verletzungsgefahr!

- Änderungen und Reparaturen des Heizlüfters müssen durch spezialisierte Fachleute erfolgen.
- Wenn das Netzkabel beschädigt ist, muss es vom Hersteller, dem Kundendienst oder von qualifizierten Personen ausgetauscht werden, um Gefahren zu vermeiden.
- Stecken Sie keine Gegenstände in den Luftein- und Auslass des Gerätes.
- Berühren Sie die vorhandenen Öffnungen nicht.
- Lassen Sie keine Kinder oder Tiere unbeaufsichtigt in der Nähe des Gerätes während es in Betrieb ist.



VORSICHT!

Die Überhitzung des Heizlüfters kann Schäden am Gerät verursachen.

- Schalten Sie das Gerät niemals aus, indem Sie das Stromkabel vom Netz trennen, da dies zu einer Überhitzung des Gerätes führen kann.
- Dieses Gerät verfügt über eine nicht selbstrückstellende thermische Abschaltvorrichtung, die eine Überhitzung verhindert. Wenn Ihr Gerät ausfällt, ziehen Sie den Stecker aus der Steckdose und lassen Sie es abkühlen.
- **ACHTUNG:** Um eine Gefährdung durch versehentliches Zurücksetzen der Thermosicherung zu vermeiden, darf dieses Gerät nicht über ein externes Schaltgerät, wie z. B. eine Zeitschaltuhr, versorgt oder an einen Stromkreis angeschlossen werden, der regelmäßig vom Versorger ein- und ausgeschaltet wird.

2. MONTAGE

Bevor Sie Ihren Heizlüfter zum ersten Mal in Betrieb nehmen, sollten Sie sorgfältig die Bedienungsanleitung lesen.

Nach Erhalt des Gerätes sollten Sie es auf eventuelle Transportschäden überprüfen. Im Schadensfall sollten Sie den Absender unverzüglich informieren.

Transportschäden sind nach dem Auspacken des Gerätes zu melden. Der Verkäufer oder Fachhändler sollte sofort kontaktiert werden.

Bewahren Sie die Verpackung des Heizlüfters an einem sicheren Ort auf, um es im Servicefall ordnungsgemäß versenden zu können. Um Platz zu sparen, können Sie das Klebeband mit einem Messer durchschneiden und den Karton zusammenklappen.

Gehen Sie während der Montage und Benutzung wie folgt vor:

- Prüfen Sie den Inhalt des Kartons Ihres Heizlüfters. Wenn das Gerät beschädigt ist, wenden Sie sich umgehend an Ihren Händler.
- Überprüfen Sie, ob das Gerät beschädigt ist.
- Überprüfen Sie das Gerät vor jedem Gebrauch und ob die Bedingungen für einen ordnungsgemäßen Betrieb geeignet sind.
- Lesen Sie sorgfältig die "Montagebedingungen" in denen beschrieben ist, was Sie für die Montage Ihres Heizlüfters benötigen.
- Stellen Sie sicher, dass die Merkmale des Versorgungsnetzes den in den "Technische Daten" beschriebenen Eigenschaften entsprechen.
- Vergewissern Sie sich vor dem Anschließen des Gerätes, dass keine Fremdkörper vorhanden sind, die die Rotation des Lüfters verhindern. Sind Fremdkörper vorhanden, können Sie versuchen, diese mit Druckluft zu entfernen.
Sollte dies nicht funktionieren, wenden Sie sich an einen qualifizierten Fachmann. Wie unter "Wartung und Reinigung" angegeben, sollte die Demontage und Reparatur des Gerätes nur durch Fachpersonal erfolgen.
- Schließen Sie das Netzkabel an eine Steckdose (230 V / 50 Hz / 16 A) an.
- Platzieren Sie den Heizlüfter an der gewünschten Stelle.
- Das Gerät ist betriebsbereit.

3. TRANSPORT UND LAGERUNG

Transport

- Trennen Sie das Gerät vom Netz.
- Warten Sie bis das Gerät abgekühlt ist.
- Transportieren Sie den Heizlüfter mit dem Griff an der Oberseite.
- Stellen Sie sicher, dass das Gerät nicht verrutscht und beim Transport fixiert ist.

Lagerung

Wenn der Heizlüfter über einen längeren Zeitraum nicht verwendet wird, muss er richtig abgedeckt und gelagert werden, um Schäden zu vermeiden.

Daher sollten Sie:

- Das Gerät von der Steckdose trennen.
- Einen Lagerort wählen, der frei von Staub ist und das Gerät abdecken. Das Gerät an einem trockenen Ort aufbewahren und vermeiden, dass Feuchtigkeit in das Gerät eindringt.
- Bewahren Sie das Gerät jederzeit geschützt vor Unwettern und anderen widrigen Wetterbedingungen auf.
- Stellen Sie das Gerät an einem sicheren Ort auf, um das Umfallen und somit Gefahren für Personen und Schäden am Gerät zu vermeiden.

4. MONTAGEBEDINGUNGEN

Bei der Installation des Heizlüfters sollten Sie einige spezifische und technische Bedingungen beachten. Die Nichtbeachtung dieser Bedingungen kann Personen und Sachen gefährden. Testen Sie den Betrieb des Heizlüfters sowie dessen Zubehör. Beachten Sie bei der Montage des Heizlüfters Folgendes:

- Der Heizlüfter sollte auf einer ebenen Unterlage sicher und in nicht brennbarer Umgebung installiert werden.
- Der Standort muss trocken sein und es muss gewährleistet sein, dass keine Feuchtigkeit in das Gerät eindringen kann. Wenn Flüssigkeit in das Innere des Gerätes gelangt, ziehen sie sofort den Netzstecker und bitten Sie einen Fachmann, das Gerät zu prüfen.
- Das Gerät muss an eine Steckdose gemäß den geforderten technischen Spezifikationen angeschlossen werden (siehe "Technische Daten").
- Der Heizlüfter darf nicht in Räumen mit übermäßigem Staub aufgestellt werden.
- In einem Umkreis von mindestens 2 Metern um den Heizlüfter herum dürfen keinerlei Hindernisse vorhanden sein.
- Der Mindestabstand zu Wänden muss 50 cm betragen.
- Die Feuchtigkeit sollte nicht übermäßig sein, damit im Inneren keine Kondensation entsteht.
- Der Lufteintritt und -austritt des Gerätes dürfen nicht behindert werden.

5. FUNKTIONSPRINZIP

Der elektrische Heizlüfter EL 4 ist ein mobiles Gerät, das dazu verwendet wird, die umgebende Luft zu erwärmen. Um eine Verbesserung beim Erhitzen, Auftauen oder Trocknen von Räumen zu erzielen, sollten Sie die betroffenen Bereiche trocken halten. Das integrierte Thermostat ermöglicht die Regulierung der Raumtemperatur und schafft somit eine konstante Umgebungstemperatur.

Funktionsprinzip

Die zu erwärmende Luft wird durch einen Axiallüfter angesaugt, anschließend durch das Geräteinnere geführt. In der Zwischenzeit wird die Luft über einen Widerstand erwärmt. Diese Luft wird dann durch das Luftausgangsmodul in die Umgebung ausgestoßen (siehe Beschreibung).

Der elektrische Heizlüfter EL 4 wurde für die professionelle Nutzung entworfen und konzipiert und eignet sich deshalb für den Einsatz an Orten, die sich im Bau befinden oder für die Erwärmung und Trocknung von Gebäuden, Gewächshäusern oder in anderen Industriebereichen.

Der Heizlüfter kann für den Dauerbetrieb verwendet werden.

6. ANWENDUNG

Der Heizlüfter EL 4 wurde für die Heizung und Lüftung der Luft entwickelt und kann in Innenräumen verwendet werden. Er dient zum Trocknen, Auftauen und Erhitzen.

Das Gerät kann z. B. zur Beheizung von Räumen, Kellern, Gewächshäusern und Baustellen oder zum Auftauen von Maschinen oder Gasleitungen verwendet werden.

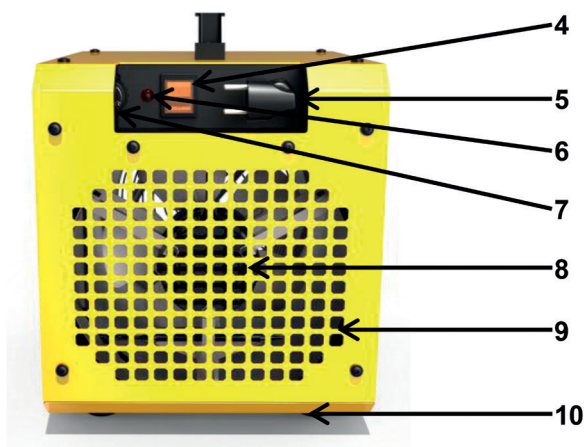
7. BESCHREIBUNG



1 Griff

2 Haube

3 Luftauslassgitter



4 Schalter 0/1

5 Netzkabel

6 Rote Signalleuchte – Leuchtet, wenn das Gerät in Betrieb ist.

7 Thermostat

8 Ventilator

9 Lufteinlassgitter

10 Füße

8. BETRIEBSANLEITUNG



Einschalten des Heizlüfters

Um das Gerät einzuschalten, stellen Sie den Schalter 0/1 (1) in die Position "I". Der Schalter leuchtet und der Lüfter fängt an zu arbeiten.

Ausschalten des Heizlüfters

Um das Gerät auszuschalten, stellen Sie den Schalter in die Position "0".

Umgebungsthermostat einstellen

Stellen Sie das Thermostat auf die gewünschte Betriebstemperatur ein, indem Sie den Knopf (3) des Thermostats auf der Rückseite des Gerätes drehen.

Die rote Warnleuchte (2) leuchtet auf, wenn das Gerät zu arbeiten beginnt.

- Temperatur erhöhen: Drehen Sie den Knopf im Uhrzeigersinn.
- Temperatur senken: Drehen Sie den Knopf gegen den Uhrzeigersinn.

Die Temperatureinstellung kann während des Betriebes eingestellt werden. Erreicht die Raumtemperatur den auf dem Thermostat eingestellten Wert, unterbricht das Gerät den Betrieb und die Leuchte (2) schaltet sich ab. Das Gerät nimmt den Betrieb wieder auf, wenn die Raumtemperatur unter den eingestellten Wert sinkt, signalisiert durch die Leuchte (2), indem das Heizelement und der Ventilator eingeschaltet werden.

9. TECHNISCHE DATEN

SPEZIFIKATIONEN	EL 4
Nennleistung	3,3 kW
Nennspannung	230V~50Hz
Nennstrom	14,35A
Stecker	Schuko 16A
Luftleistung	360m³/h
Ausgangstemperatur (ΔT)	75 °C
Thermostat	Ja
Mobilität	Tragbar
Schalldruckpegel (3M)	50 dB(A)
Tiefe	300 mm
Breite	275 mm
Höhe	360 mm
Gewicht	11,2 kg
Schutzklasse	IP 20

10. REINIGUNG UND WARTUNG

Reinigung

• Reinigen Sie die Außenseite des Geräts mit einem feuchten Tuch. Lack- und Kunststoffoberflächen dürfen nicht geschrubbt werden. Warten Sie, bis das Gerät vollkommen trocken ist, bevor Sie es einschalten. Verwenden Sie keine Reiniger mit Lösungsmitteln.

Vergewissern Sie sich, dass keine Feuchtigkeit im Inneren des Geräts vorhanden ist.

• Um das Innere zu reinigen, verwenden Sie Druckluft. Reinigung des Innenraums kann durch den Lufteinlass oder Luftauslass erfolgen.

Wartung

• Überprüfen Sie das Kabel und die Komponenten auf Schäden, bevor Sie das Gerät in Betrieb nehmen.

• Überprüfen Sie die gesamte Struktur des Gerätes.

• Versichern Sie sich, dass es korrekt funktioniert.

• Wenn Sie ein ungewöhnliches Geräusch hören, stellen Sie den Heizlüfter sofort ab. Es könnte ein Schaden am Ventilatorflügel entstehen.

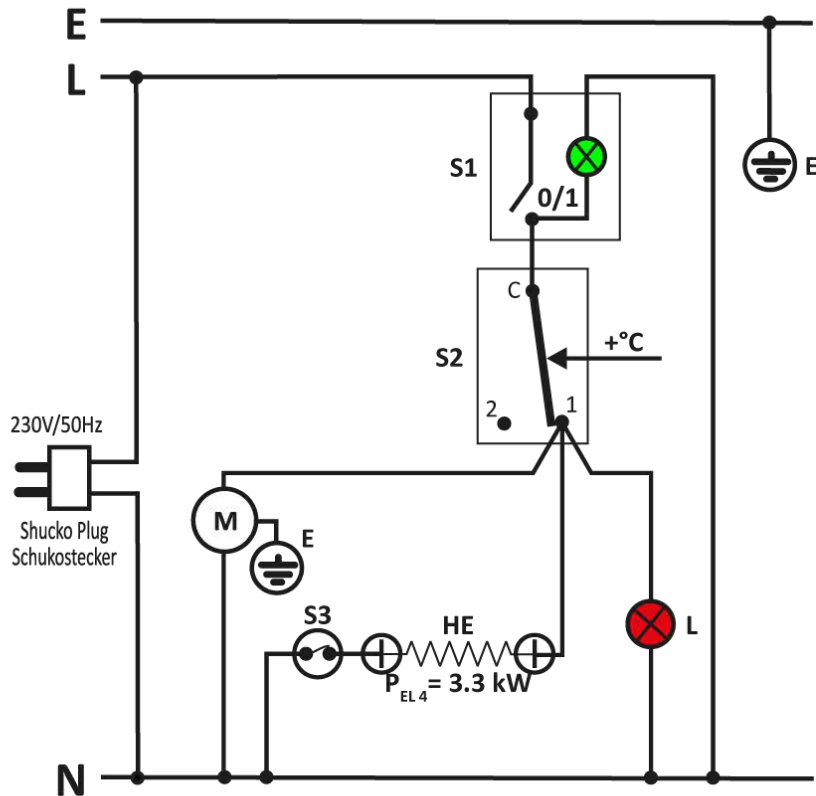
• Bei Problemen wenden Sie sich bitte an eine spezialisierte Fachkraft.

• Überprüfen Sie vor jedem Gebrauch des Gerätes dass keine Objekte vorhanden sind, die die normale Rotation des Lüfters behindern. Wenn ein Objekt vorhanden ist, versuchen Sie, es mit Hilfe von Druckluft zu entfernen. Wenn Sie es nicht entfernen können, wenden Sie sich an einen qualifizierten Fachmann.

11. Fehlerbeseitigung

Problem	Ursache	Lösung
Heizlüfter funktioniert nicht	Steckerverbindungen	Heizlüfter an die Steckdose anschließen
	Keine Netzspannung	Heizlüfter an eine geerdete Steckdose anschließen. Vergleichen Sie die technischen Spezifikationen, die im Abschnitt "Technische Daten" beschrieben sind.
	Installationssicherung durchgebrannt	Sicherung ersetzen; Achtung! Die Sicherungen dürfen nicht repariert, sondern müssen durch neue ersetzt werden; Der Leistungsschalter kann ausgeschaltet sein. Schalten Sie den Schutzschalter erneut ein.
	Schalter 0/I defekt	Ersetzen Sie ihn durch einen neuen Schalter. Dieser Vorgang muss von einem Fachmann durchgeführt werden!
	Lüftermotor fehlerhaft	Lüftermotor ersetzen. Dieser Vorgang muss von einem Fachmann durchgeführt werden!
Lüftermotor macht ungewöhnliche Geräusche	Ventilatorflügel verschmutzt	Reinigen Sie den Ventilatorflügel wie im Abschnitt "Reinigung und Pflege" beschrieben.
	Ventilatorflügel beschädigt	Ventilatorflügel ersetzen. Dieser Vorgang muss von einem Fachmann durchgeführt werden!
	Lüftermotor fehlerhaft	Lüftermotor ersetzen. Dieser Vorgang muss von einem Fachmann durchgeführt werden!
Abnormales Geräusch	Die Blätter des Ventilatorflügels sind verschmutzt oder Objekte verhindern die normale Rotation des Ventilatorflügels	Reinigen Sie den Ventilatorflügel und den Lüftermotor wie im Abschnitt "Reinigung und Pflege" beschrieben.
	Blätter des Ventilatorflügels beschädigt	Ventilatorflügel reparieren oder ersetzen. Dieser Vorgang muss von einem Fachmann durchgeführt werden!
Auftreten von Schwingungen	Heizlüfter befindet sich auf einer unebenen Fläche	Stellen Sie den Heizlüfter auf eine ebene Fläche.
	Die Haube ist nicht richtig montiert, oder die Schrauben sind nicht richtig angezogen.	Überprüfen Sie die Befestigungsschrauben der Haube.
	Luftinlass und/oder -auslass sind blockiert	Entfernen Sie die Stücke, die den Luftinlass und -auslass behindern können.

12. VERDRAHTUNGSSCHEMA



- E - Earthing / Erdung
- L - Electric Phase / Electric Phase
- N - Common Line / Null-Leiter
- S1 - On-Off switch / Geräteschalter 0/1
- S2 - Room Thermostat / Raumtemperaturregler
- S3 - Safety Thermostat / Sicherheitsthermostat
- M - Fan motor / Lüftermotor
- HE - Heating Element / Heizelement
- L - Red lamp (Heating Element ON) / Signalleuchte "rot" (Heizelement AN)

13. LEBENSDAUER DES GERÄTES



Dieses Gerät ist mit dem Symbol für die Einhaltung der europäischen Richtlinie 2012/19 / EU über Elektro- und Elektronik-Altgeräte (WEEE) gekennzeichnet, was bedeutet, dass dieses Gerät am Ende seines Lebens nicht im Hausmüll entsorgt werden darf. Es liegt in der Verantwortung des Endbenutzers, beim Recycling dieses Produktes die örtlichen Gesetze einzuhalten.

Entsorgen Sie die Geräte in den Sammelstellen für gebrauchte Elektro- und Elektronikgeräte in Ihrer Nähe.

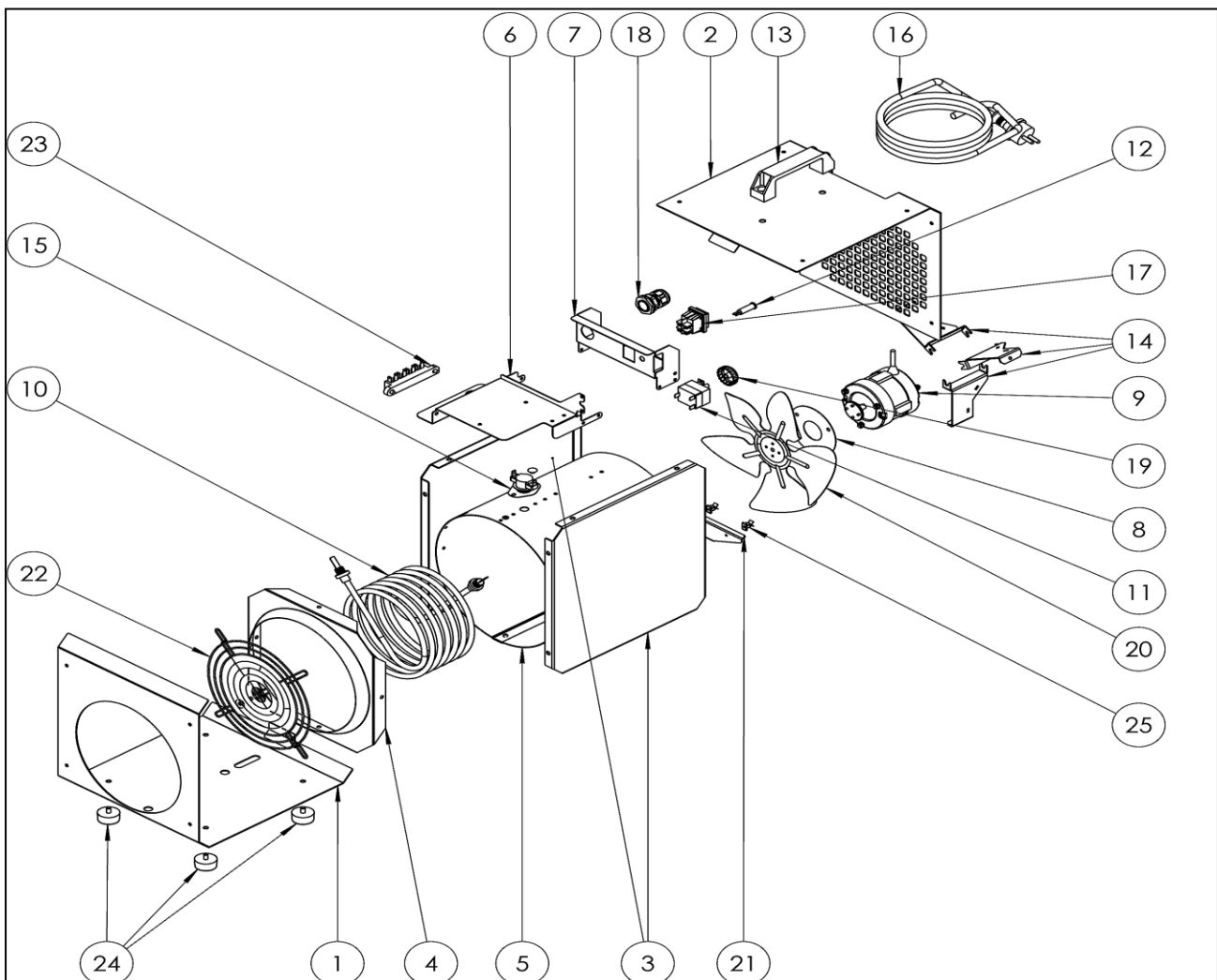
Sie können bei einer lokalen Behörde weitere Informationen zu nationalen Recyclingoptionen anfordern.

Die getrennte Sammlung von gebrauchten Elektro- und Elektronikgeräten ermöglicht die Wiederverwendung, Recycling oder die Reduzierung nachteiliger Auswirkungen durch die Produktion und das Management solcher Abfälle, um die Gesamtauswirkungen der Ressourcennutzung zu verringern, die Effizienz und Nutzung zu verbessern und einen Beitrag für den Umweltschutz zu leisten.

ERSATZTEILLISTE

EL 4 ab Bj. 52

<u>Pos.</u>	<u>Art.-Nr.</u>	<u>BEZEICHNUNG</u>	<u>Stück</u>
01	6164201	Gehäuse Luftaustritt	1
02	6164202	Gehäuse Lufteintritt	1
03	6164203	Seitenteil	2
04	6164204	Luftauslass	1
05	6164205	Aussenmantel	1
06	6164229	Grundplatte - Steuerung	1
07	6164230	Instrumententafel	1
08	6164209	Strahlungsblech Motor	1
09	6164208	Ventilatormotor	1
10	6164210	Heizelement	1
11	6164211	Thermostat	1
12	6164212	Signallampe rot	1
13	6164213	Griff	1
14	6164226	Halter für Ventilatormotor	3
15	6163318	Sicherheitsthermostat	1
16	6164216	Zuleitungskabel	1
17	6164217	Schalter	1
18	6164218	Kabelverschraubung	1
19	6164228	Drehknopf	1
20	6164220	Lüfterflügel	1
21	6164227	Thermostat-Halter	1
22	6164222	Gitter	1
23	3104701	Klemmleiste	1
24	3104558	Abstandshalter	4
25	6164225	Klammer	2



Wilms Heizgeräte lösen Winterprobleme

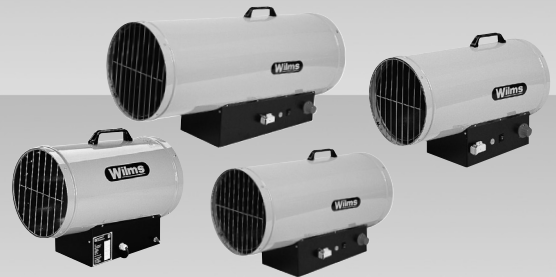
Infrarot-Ölheizger

zur sparsamen Punktbeheizung
20,5 kW und 40 kW



Gasheizger

Heißluft
7 kW bis 100 kW



Ölbeheizte Heißluftturbinen

ohne Abgasführung
20,5 kW bis 100 kW



Elektroheizger

Heißluft und Infrarot
3 kW bis 18 kW



Öl- oder gasbeheizte Heißluftturbinen

mit Abgasführung
22 kW bis 155 kW



Werkstatt-Lufterhitzer

mit Abgasführung
35 kW und 70 kW



Perfektion aus Prinzip.

Wilms®

Ihr Partner:

Wilms Reinigungsgeräte

Strahlende Sauberkeit in Gewerbe und Industrie
kostet wenig und bringt viel

Kaltwasser-Hochdruckreiniger

160-200 bar
für Wechselstrom und Drehstrom



Allzwecksauger

für Naß- und Trockenbetrieb
besonders stabile Ausführung
für den Profieinsatz



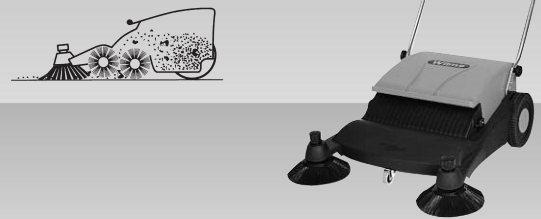
Heißwasser-Hochdruckreiniger

100-200 bar
für Wechselstrom und Drehstrom



Handkehrmaschine

mit Doppelwalzenbetrieb
auch für größere Abfälle



Schrubbautomaten

zur Hartbodenreinigung
mit Netz- oder
Batterieantrieb



Kehrsaugmaschinen

handgeführt und selbstfahrend
mit Benzin- oder Batterieantrieb



Perfektion aus Prinzip.

Wilms®

Ihr Partner: